
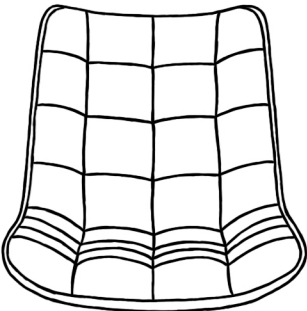
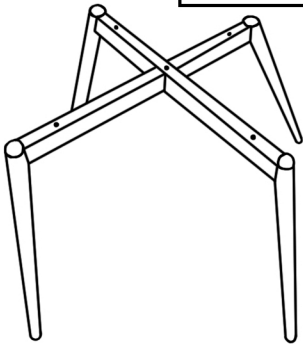

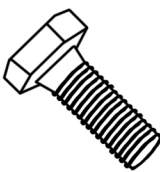
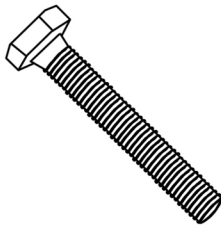
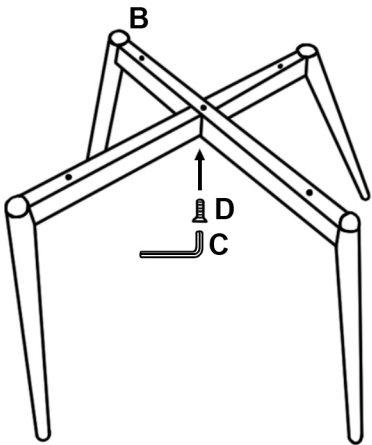
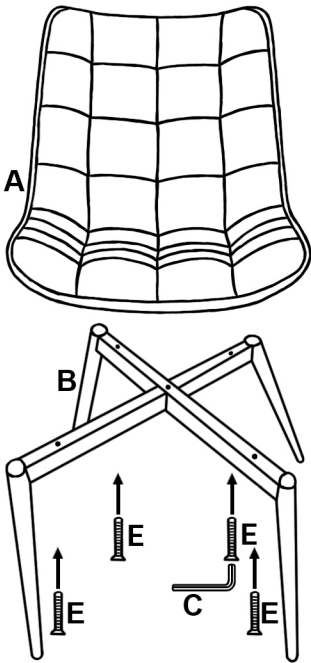
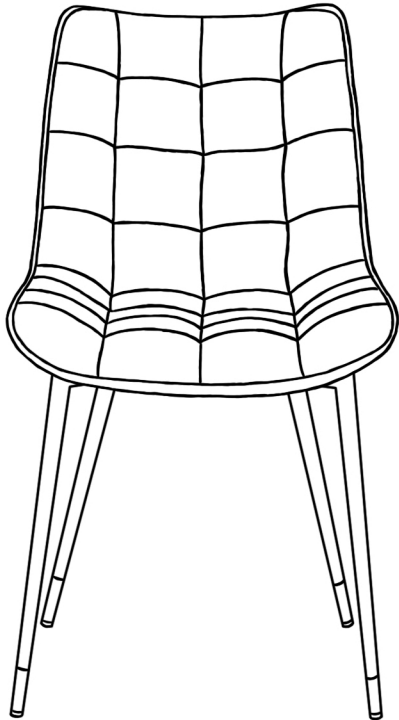


KRZESŁO VIKA

- INSTRUKCJA MONTAŻU



GARDEN
& HOME

	Siedzisko	Ilość elementów A x1	Nogi	Ilość elementów B x1
				
	Ilość elementów C x1	Ilość elementów D x1	Ilość elementów E x4	
				
	Klucz	Śruba 1(30mm)	Śruba 3(45mm)	
1. 	2. 	3. 		
1. Przymocuj nogi za pomocą śruby i dokręć ją kluczem.	2. Przykręć podstawę do siedziska używając śrub.	3. Gotowe!		



Garden&Home
www.garden-and-home.pl



PerfectMarketSource
www.perfectmarketsourcehk.com



Fanpage
www.fb.com/rwimport4