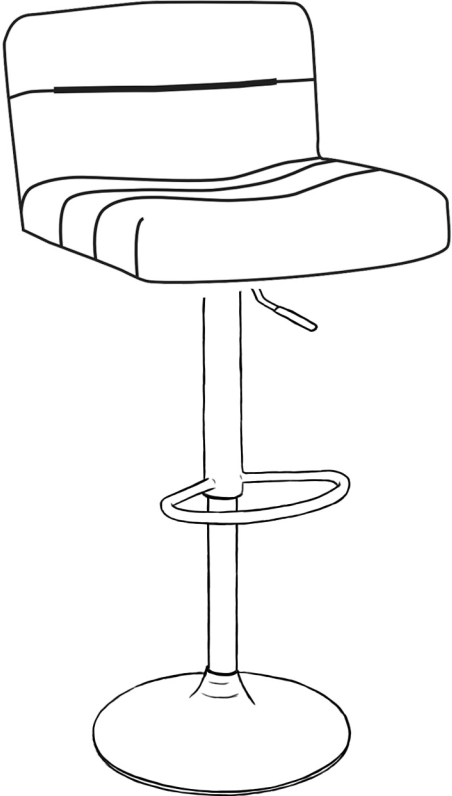
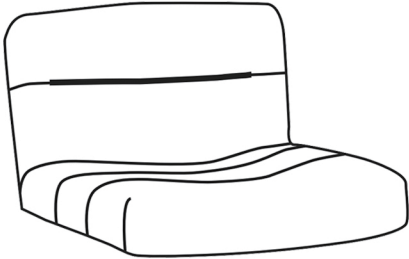
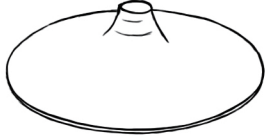
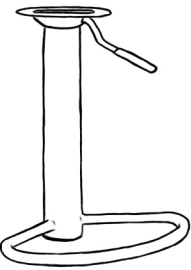

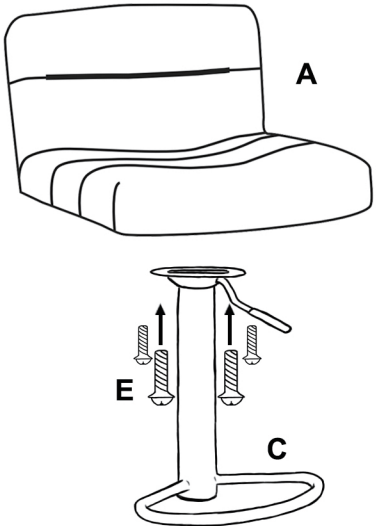
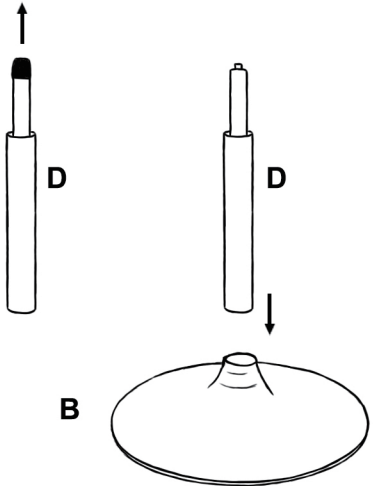
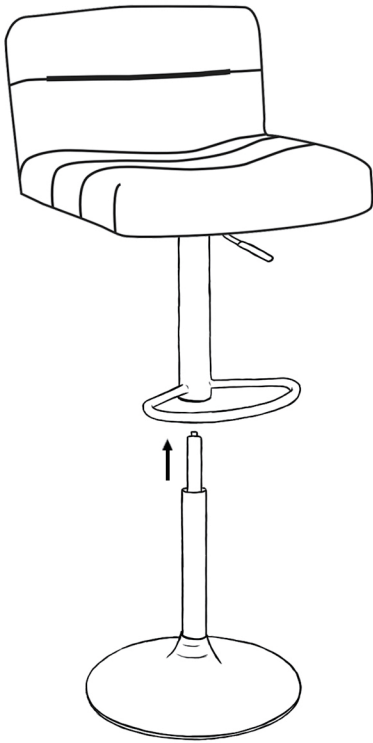


# HOKER OSKAR

	<p>Siedzisko</p> <p>Ilość elementów <b>A</b> x1</p> 	<p>Podstawa</p> <p>Ilość elementów <b>B</b> x1</p> 
	<p>Ilość elementów <b>C</b> x1</p>  <p>Podnóżek</p>	<p>Ilość elementów <b>D</b> x1</p>  <p>Siłownik pneumatyczny</p>
		
<p>1. Przymocuj siedzisko do podnóżka za pomocą śrub. Pamiętaj o starannym dokręceniu ich kluczem.</p>	<p>2. Usuń plastikową zaślepkę siłownika i włóż go do otworu w podstawie ostrożnie dociskając.</p>	<p>3. Umieść siłownik w rurce podnóżka.</p>

