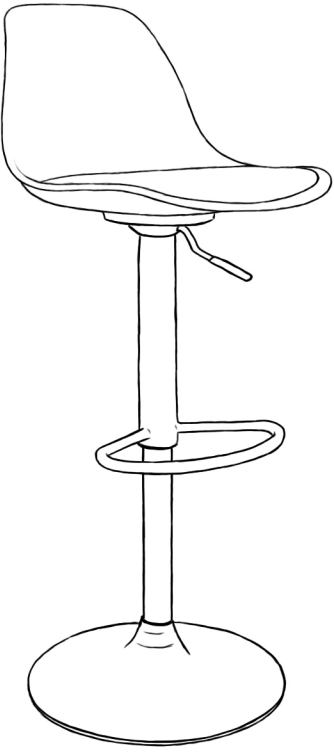
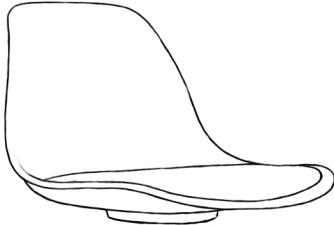

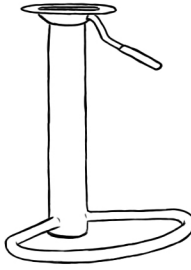


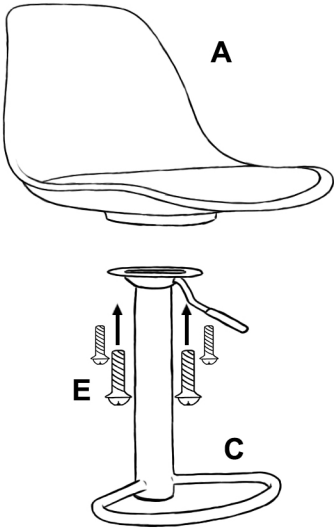
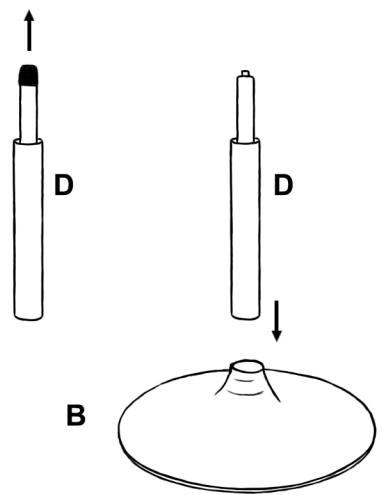
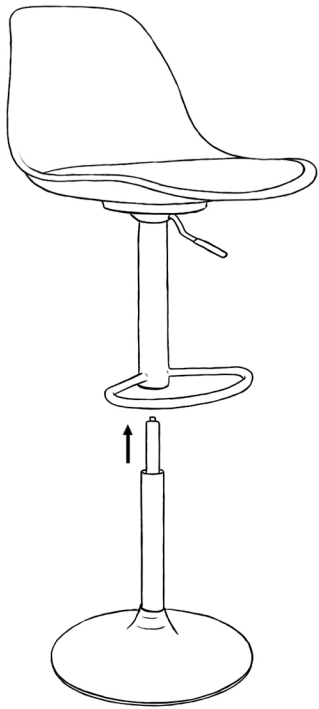


HOKER

- INSTRUKCJA MONTAŻU



GARDEN
& HOME

	Siedzisko	Ilość elementów A x1	Podstawa	Ilość elementów B x1
				
		Ilość elementów C x1	Ilość elementów D x1	Ilość elementów E x4
	Podnóżek		Siłownik pneumatyczny	Śruba 
				Ilość elementów F x1
				Klucz 
				
				
1. Przymocuj siedzisko do podnóżka za pomocą śrub. Pamiętaj o starannym dokręceniu ich kluczem.			3. Umieść siłownik w rurce podnóżka.	
	2. Usuń plastikową zaślepkę siłownika i włóż go do otworu w podstawie ostrożnie dociskając.			



Garden&Home
www.garden-and-home.pl



PerfectMarketSource
www.perfectmarketsourcehk.com



Fanpage
www.fb.com/GardenAndHome.OnlineShop